

[Inicio](#) [Productos](#) [Motosegadoras](#) [Embrague Powersafe](#) [630 Powersafe®](#)

630 Powersafe®

Motosegadora 8.6 CV

La **motosegadora 630 Powersafe®** es una máquina hecha a medida para quién desea segar una pequeña explotación.

Equipa un **motor de diesel KOHLER KD350V de 7,5 CV** y posee 3 velocidades adelante, 3 velocidades marcha atrás e inversor rápido. La toma de fuerza es independiente del cambio, con conexión en baño de aceite que garantiza un óptimo rendimiento y elimina cualquier manutención.

El embrague con **sistema de seguridad Powersafe®** (patentado) para el apero de forma instantánea cuando se sueltan las manceras. A diferencia de los sistemas de seguridad antiguos, que están basados en la parada del motor, el PowerSafe detiene el avance de la motosegadora y el apero sin para el motor y con más rapidez, logrando una mayor seguridad para las personas.

Las **barras de siega** disponibles son:

1,15 m Láser, 1,35 m Láser, 1,55 m Láser, 1,15 m SF y 1,45 m SF.



Fotos



[Ver vídeos](#)

[Encuentre su distribuidor](#)

[Folleto comercial](#)

[Imprimir ficha](#)

[Artículos relacionados](#)

Características

- **Motor:** Diesel
- **Marca/Modelo:** KOHLER KD350V
- **Potencia:** 7,5CV (5,5 KW)
- **Arranque:** Manual, a cuerda
- **Nº de marchas:** 3 velocidades adelante + 3 velocidades marcha atrás
- **Inversor rápido:** Si

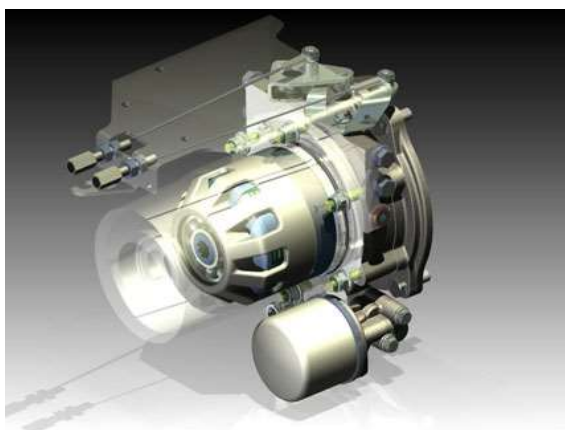


- **Embrague:** POWERSAFE® multidisco en baño de aceite
- **Frenos:** de estacionamiento e independientes en cada rueda
- **Toma de fuerza:** Independiente a 990 rpm en baño de aceite
- **Diferencial:** Si
- **Manillar:** Regulable y reversible montado sobre amortiguadores
- **Ruedas:** 5.00-10
- **Barra de siega:** 1,15 m Láser, 1,35 m Láser, 1,55 m Láser, 1,15 m SF y 1,45 m SF.
- **Dispositivos de seguridad:** sistema POWERSAFE®
- **Peso:** 111 Kg
- **Uso aconsejado:** Pequeñas explotaciones

Ficha técnica

[Expandir todo](#)

Powersafe



La **motosegadora 635 HY PowerSafe®** de BCS está dotada de un embrague multidisco en baño de aceite que aporta ventajas importantes en materia de seguridad y prestaciones.

El sistema de **seguridad Powersafe®** (patentado) para el apero de forma instantánea cuando se sueltan las manceras. A diferencia de los sistemas de seguridad antiguos, que están basados en la parada del motor, el PowerSafe® detiene el avance de la motosegadora y el apero sin para el motor y con más rapidez, logrando una mayor seguridad para las personas.

El PowerSafe® también aporta un mayor confort para el utilizador, dado que permite soltar las manceras mientras se está trabajando, detenerse y retomar la actividad sin necesidad de volver a poner en marcha el motor.

Este tipo de embrague, además de hacer más suave la conducción del motocultor, también resiste sin problemas el uso de aperos que trabajan con movimiento alternativo o a elevada inercia, como las desbrozadoras. En materia de durabilidad, la vida útil de este embrague es igual a la de la propia motosegadora, no pierde nunca su óptima regulación y no requiere mantenimiento. Por su arquitectura constructiva, el embrague multidisco en baño de aceite es más pequeño que un embrague convencional, reduciendo las dimensiones y el peso del conjunto del motocultor.

Barras de siega

Productos que pueden interesarle...





615
Powersafe®
[Más información >](#)



618
Powersafe®
[Más información >](#)



620
Max
[Más información >](#)



630
Max
[Más información >](#)

[Productos](#)

[Financiación](#)

[Dónde comprar](#)

[Recambios](#)

[Empresa](#)

[Blog](#)

93 783 05 44

[Tractores](#)

[Motocultores](#)

[Motosegadoras](#)

[Segadoras para tractor](#)

[Áreas verdes](#)

[Aperos](#)

[Contacto](#)

Todos los textos, imágenes y vídeos mostrados en la página web son realizaciones de BCS debidamente protegidas.

© 2022 BCS IBÉRICA, S.A.U. Todos los derechos reservados. [Aviso Legal](#). [Política de Privacidad](#). [Política de cookies](#)

