

BUFFALO²+

TRACTOR 4X4 CON VELOCIDADES Y TRANSMISIÓN SINCRONIZADA

ADECUADA PARA TERRENOS MONTAÑOSOS, TAMBIÉN PARA SUELOS BLANDOS Y HÚMEDOS, ASÍ COMO TERRENOS DE LODO Y PROFUNDOS

EQUIPO INDICADO PARA TRANSPORTE, PULVERIZACIÓN Y FERTILIZACIÓN

MOTOR YANMAR DE 11 HP DIÉSEL, POTENTE Y CON BAJA EMISIÓN

CONSUMO DE COMBUSTIBLE DIARIO: MENOS QUE 2 GALLONES - DEPÓSITO DE COMBUSTIBLE DE 11LITROS

OSCILACIÓN CENTRAL PIVOTANTE PARA INCREMENTAR ESTABILIDAD EN EL TERRENO

LLANTAS DE FLOTACIÓN QUE NO COMPACTAN EL SUELO

SISTEMA HIDRÁULICO DE DESCARGA DIRECTO A CONTENEDOR

PTO TOMA DE FUERZA

CARGA ÚTIL 900 KG (1990 lb) VERSIÓN ESTÁNDAR, 750 KG (1653 lb) VERSIÓN HR

Motor

Motor diesel Yanmar L100N de 435 cc de un cilindro. Con 11,3 Hp (kW 8.3), filtro de aire seco, colector de agua, arranque eléctrico, batería de 50 Ah. Conforme a la normativa de emisiones EU.

Embrague

Disco de embrague seco.

Transmisión sincronizada

5 velocidades hacia adelante y 1 marcha atrás. 10 velocidades hacia adelante y 2 marchas atrás (opcional).

Cambio de velocidades Km/h (max.)

Rango simple

1st	2nd	3rd	4th	5th	Rev
4.23	7.39	11.40	15.51	18.95	4.50

Rango doble con bajo y alto (opcional)

1st	2nd	3rd	4th	5th	Rev	
Alta	5.98	10.44	16.10	21.92	26.77	6.36
Baja	2.07	3.61	5.58	7.59	9.27	2.20

Reductor

Selector de doble (4x4).
Opción: selector de bajo/alto.

Toma de fuerza

Velocidad respecto al suelo.
Opción: mecanismo de desenganche.

Chasis

Pivotaje oscilante central +/- 15° a cada lado para optimizar la tracción 4x4.

Dirección

Dirección de cremallera.
Opción: hidráulica.

Suspensión

Sistema híbrido con silent blocks:
4 adelante y 6 atrás.

Plataforma para operario

Asiento ajustable, acelerador mano, freno de estacionamiento, luces de advertencia.

Opción: horómetro, tacómetro.

Sistema elevador

Hidráulico + válvula de distribución.
Opción: mecánica.

Ruedas

29 - 12.5 x 15 6PR de flotación (presión base 10 psi).

Enganche trasero

Remolque de 600 kg (1325lb) de capacidad.

Peso sin carga

820 kg (1800lb) todas versiones, excluido versión HR que pesa 1180 Kg (2460 lb).

ACCESORIOS

Kit doble rueda trasera

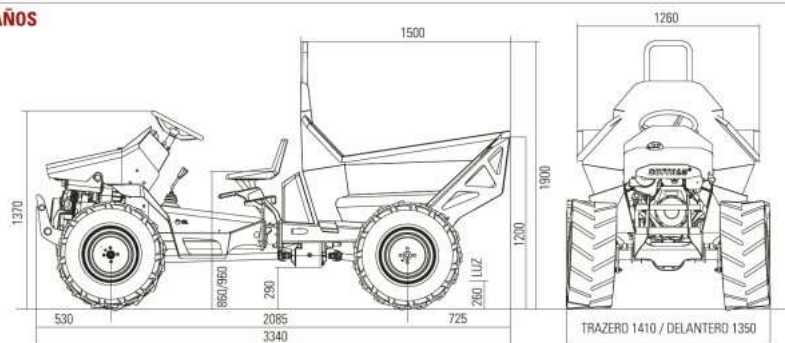
Asiento resortado

Techo protector

Luces para visión nocturna

Creeper velocidad reducida

TAMAÑOS



VERSIONES

DUMPER

Punto de descarga de 0.80M, 1.20M, 2.30M de altura



FERTILIZADORA

Tolva 300L o 500L con abonadora en acero inoxidable y sistema de difusión mecánica estándar o lateral



PULVERIZADORA

Tanque 600L con mangueras, agujones hasta 10M, agujones verticales regulables



CAJA PLANA

1,80x1,40M con cartolas extraíbles de 0,30M o varios tamaños sobre pedido



Otras versiones disponibles: Caja extendida 2,45x1,45m con 1 o 2 niveles de carga, caja plana (varias dimensiones), esparcidor de compost, plataforma elevadora de 12m de altura.

Distribuidor



www.erreppi.com

Vehicles at Work